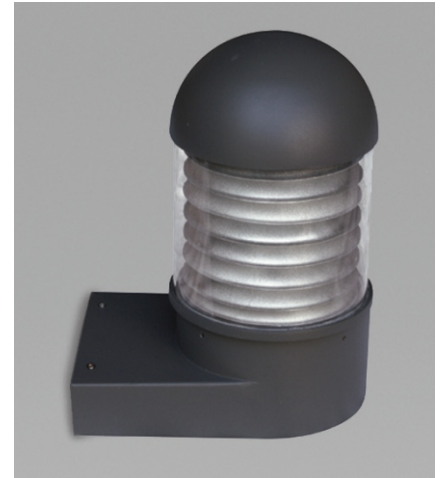
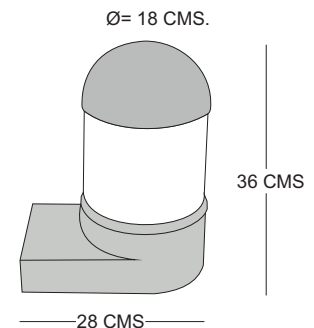
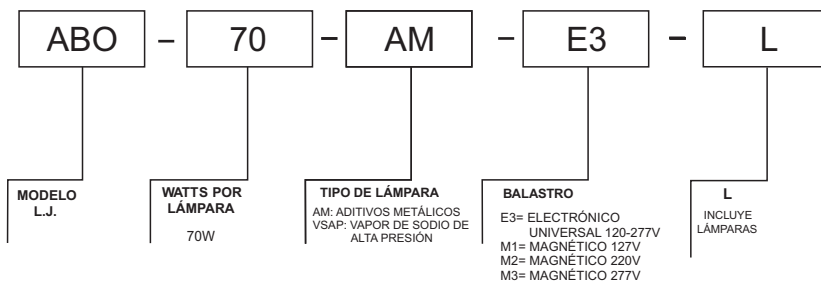


## ABO-70

<b>MODELO:</b>	ABO-70
<b>DESCRIPCIÓN:</b>	LUMINARIO TIPO ARBOTANTE PARA EXTERIORES INYECCIÓN DE ALUMINIO
<b>CUERPO:</b>	PINTURA POLIÉSTER EN POLVO DE APLICACIÓN ELECTROSTÁTICA SECADO AL HORNO
<b>ACABADO:</b>	LOUVER DE ALUMINIO INTERNO
<b>REFRACTOR:</b>	ACRÍLICO TRANSLÚCIDO
<b>MONTAJE:</b>	SOBREPONER EN MURO
<b>LÁMPARA:</b>	(AM) ADITIVOS METÁLICOS ED-17 DE 70W (VSAP) VAPOR DE SODIO DE ALTA PRESIÓN ED-17 DE 70W
<b>TIPO DE PORTALÁMPARA:</b>	E-26 (ALTO IMPULSO)
<b>BALASTRO</b>	(ABO-70-AM): ELECTRÓNICO (INTEGRADO AL LUMINARIO) (ABO-70-VSAP): MAGNÉTICO (INTEGRADO AL LUMINARIO)
<b>VOLTAJE DE OPERACIÓN:</b>	(ABO-70-AM): 120-277V (ELECTRÓNICO) (ABO-70-VSAP): 127V, 220V Ó 277V (MAGNÉTICO)
<b>INDICE DE PROTECCIÓN:</b>	IP-65



PARA SOLICITAR EL MODELO REQUERIDO UTILIZAR LAS SIGUIENTES INDICACIONES



[www.ljiluminacion.com.mx](http://www.ljiluminacion.com.mx)  
[ljproyectos@ljiluminacion.com.mx](mailto:ljproyectos@ljiluminacion.com.mx)

### OFICINA MATRIZ

PROSPERIDAD No.217 COL. AGRICOLA PANTILAN  
C.P. 08100 IZTACALCO, MEXICO, D.F.  
TELS. (0155) 5115-0235, (0155) 5115-0283,  
(0155) 5115-0629 FAX: (0155) 5115-2713

### OFICINA NORTE

CALLE LERMA No. 1952 COL. MITRAS CENTRO  
C.P. 64460 MONTERREY N.L.  
TEL.(0181)8333-6905, (0181)8333-1494  
FAX (0181) 8333-1105

### OFICINA CENTRO

CAMELIA No. 218 COL. OBREGON  
C.P. 37320 LEON, GTO.  
TELS. (01477)713-0178, (01477)716-2430  
FAX (01477) 713-0205