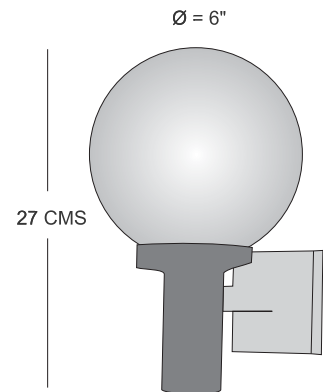


**AE-756-A60-L**  
**AE-756-A75-L**  
**AE-756-T13-L**  
**AE-756-T15-L**

<b>MODELO:</b>	AE-756-A60-L AE-756-A75-L AE-756-T13-L AE-756-T15-L
<b>DESCRIPCIÓN:</b>	LUMINARIO TIPO ARBOTANTE PARA INTERIOR Ó EXTERIOR
<b>CUERPO:</b>	LÁMINA DE ACERO
<b>ACABADO:</b>	PINTURA POLIÉSTER EN POLVO DE APLICACIÓN ELECTROSTÁTICA SECADO AL HORNO
<b>ESFERA:</b>	CRISTAL OPALINO TEMPLADO DE 6" DE DIÁMETRO
<b>MONTAJE:</b>	SOBREPONER EN MURO
<b>LÁMPARA (AE-756-A60-L):</b>	INCANDESCENTE A-19 DE 60W
<b>(AE-756-A75-L):</b>	INCANDESCENTE A-19 DE 75W
<b>(AE-756-T13-L):</b>	TWIST DE 13W AUTOBALASTRADA
<b>(AE-756-T15-L):</b>	TWIST DE 15W AUTOBALASTRADA
<b>TIPO DE PORTALÁMPARA:</b>	E-26
<b>VOLTAJE DE OPERACIÓN:</b>	127V



**BLANCO Ó NEGRO**

[www.ljiluminacion.com.mx](http://www.ljiluminacion.com.mx)  
[ljproyectos@ljiluminacion.com.mx](mailto:ljproyectos@ljiluminacion.com.mx)

**OFICINA MATRIZ**

PROSPERIDAD No.217 COL. AGRICOLA PANTITLAN  
C.P. 08100 IZTACALCO, MEXICO, D.F.  
TELS. (0155) 5115-0235, (0155) 5115-0283,  
(0155) 5115-0629 FAX: (0155) 5115-2713

**OFICINA NORTE**

CALLE LERMA No. 1952 COL. MITRAS CENTRO  
C.P. 64460 MONTERREY N.L.  
TEL.(0181)8333-6905, (0181)8333-1494  
FAX (0181) 8333-1105

**OFICINA CENTRO**

CAMELIA No. 218 COL. OBREGON  
C.P. 37320 LEON, GTO.  
TELS. (01477)713-0178, (01477)716-2430  
FAX (01477) 713-0205