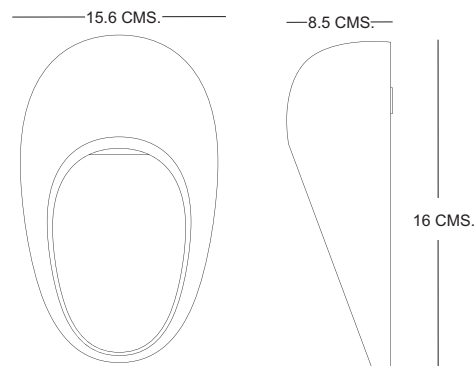


AEIX-6-LED-GU-*

MODELO:	AEIX-6-LED-GU-*									
DESCRIPCIÓN:	LUMINARIO TIPO ARBOTANTE, PARA EXTERIORES DE LUZ INDIRECTA, CON TECNOLOGÍA LED									
CUERPO:	INYECCIÓN DE ALUMINIO									
ACABADO:	PINTURA EN POLVO DE APLICACIÓN ELECTROSTÁTICA COLOR BLANCO									
DIFUSOR:	CRISTAL CLARO TEMPLADO									
MONTAJE:	SOBREPONER EN MURO									
LÁMPARA:	MR-16 DE LEDS									
TIPO DE PORTALÁMPARA:	GU-10									
CONSUMO NOMINAL:	4.5W									
TEMPERATURA DE COLOR Y FLUJO LUMINOSO:	<table border="1"> <thead> <tr> <th></th> <th>K</th> <th>LM</th> </tr> </thead> <tbody> <tr> <td>*WW</td> <td>2700</td> <td>300</td> </tr> <tr> <td>*CW</td> <td>6500</td> <td>370</td> </tr> </tbody> </table>		K	LM	*WW	2700	300	*CW	6500	370
	K	LM								
*WW	2700	300								
*CW	6500	370								
VOLTAJE DE OPERACIÓN:	120V									
VIDA ÚTIL:	15,000 HORAS									
GARANTÍA:	3 AÑOS									



www.ljiluminacion.com.mx
ljproyectos@ljiluminacion.com.mx

OFICINA MATRIZ

PROSPERIDAD No.217 COL. AGRICOLA PANTITLAN
C.P. 08100 IZTACALCO, MEXICO, D.F.
TELS. (0155) 5115-0235, (0155) 5115-0283,
(0155) 5115-0629 FAX: (0155) 5115-2713

OFICINA NORTE

CALLE LERMA No. 1952 COL. MITRAS CENTRO
C.P. 64460 MONTERREY N.L.
TEL.(0181)8333-6905, (0181)8333-1494
FAX (0181) 8333-1105

OFICINA CENTRO

CAMELIA No. 218 COL. OBREGON
C.P. 37320 LEON, GTO.
TELS. (01477)713-0178, (01477)716-2430
FAX (01477) 713-0205