

AEV1-T13-E1-L
AEV1-T15-E1-L
AEV1-T20-E1-L
AEV1-T23-E1-L

MODELO: AEV1-T13-E1-L
AEV1-T15-E1-L
AEV1-T20-E1-L
AEV1-T23-E1-L

DESCRIPCIÓN: LUMINARIO TIPO ARBOTANTE PARA EXTERIORES,
CON REJILLA PROTECTORA

CUERPO: INYECCIÓN DE ALUMINIO

ACABADO: PINTURA POLIÉSTER EN POLVO DE APLICACIÓN
ELECTROSTÁTICA SECADO AL HORNO

DIFUSOR: CRISTAL OPALINO TEMPLADO

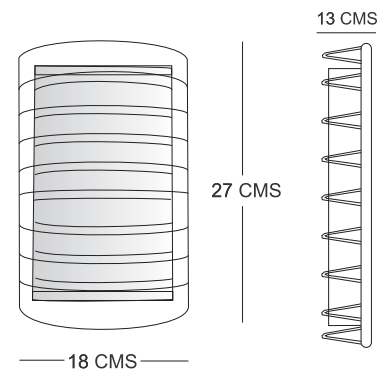
MONTAJE: SOBREPONER EN MURO

LÁMPARA (AEV1-T13-E1-L): TWIST DE 13W AUTOBALASTRADA
(AEV1-T15-E1-L): TWIST DE 15W AUTOBALASTRADA
(AEV1-T20-E1-L): TWIST DE 20W AUTOBALASTRADA
(AEV1-T23-E1-L): TWIST DE 23W AUTOBALASTRADA

TIPO DE PORTALÁMPARA: E-26

VOLTAJE DE OPERACIÓN: 127V

INDICE DE PROTECCIÓN: IP-55



www.ljiluminacion.com.mx
ljproyectos@ljiluminacion.com.mx

OFICINA MATRIZ

PROSPERIDAD No.217 COL. AGRICOLA PANTITLAN
C.P. 08100 IZTACALCO, MEXICO, D.F.
TELS. (0155) 5115-0235, (0155) 5115-0283,
(0155) 5115-0629 FAX: (0155) 5115-2713

OFICINA NORTE

CALLE LERMA No. 1952 COL. MITRAS CENTRO
C.P. 64460 MONTERREY N.L.
TEL.(0181)8333-6905, (0181)8333-1494
FAX (0181) 8333-1105

OFICINA CENTRO

CAMELIA No. 218 COL. OBREGON
C.P. 37320 LEON, GTO.
TELS. (01477)713-0178, (01477)716-2430
FAX (01477) 713-0205