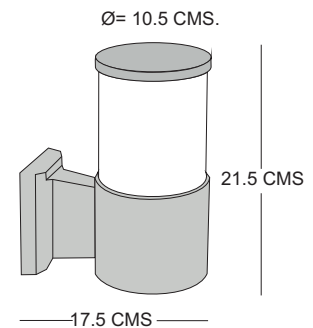
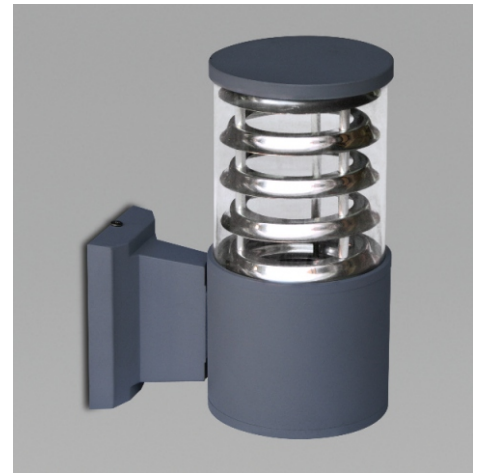


ALV-A40-L ALV-T13-L

MODELO:	ALV-A40-L ALV-T13-E1-L
DESCRIPCIÓN:	LUMINARIO TIPO ARBOTANTE PARA EXTERIORES
CUERPO:	INYECCIÓN DE ALUMINIO
ACABADO:	PINTURA POLIÉSTER EN POLVO DE APLICACIÓN ELECTROSTÁTICA SECADO AL HORNO, COLOR GRIS
REFRACTOR:	LOUVER DE ALUMINIO INTERNO
DIFUSOR:	ACRÍLICO 100%, TRANSLÚCIDO
MONTAJE:	SOBREPONER EN MURO
LÁMPARA (ALV-A40-L): (ALV-T13-L):	INCANDESCENTE A-19 DE 40W TWIST DE 13W AUTOBALASTRADA
TIPO DE PORTALÁMPARA:	E-26
VOLTAJE DE OPERACIÓN:	127V
INDICE DE PROTECCIÓN:	IP-55



www.ljiluminacion.com.mx
ljproyectos@ljiluminacion.com.mx

OFICINA MATRIZ

PROSPERIDAD No.217 COL. AGRICOLA PANTITLAN
C.P. 08100 IZTACALCO, MEXICO, D.F.
TELS. (0155) 5115-0235, (0155) 5115-0283,
(0155) 5115-0629 FAX: (0155) 5115-2713

OFICINA NORTE

CALLE LERMA No. 1952 COL. MITRAS CENTRO
C.P. 64460 MONTERREY N.L.
TEL.(0181)8333-6905, (0181)8333-1494
FAX (0181) 8333-1105

OFICINA CENTRO

CAMELIA No. 218 COL. OBREGON
C.P. 37320 LEON, GTO.
TELS. (01477)713-0178, (01477)716-2430
FAX (01477) 713-0205