

CARACTERÍSTICAS

MONTAJE

Sobreponer en muro (interior)

CUERPO

Perfil extruido de aluminio

ACABADO

Pintura poliéster en polvo de aplicación electrostática secado al horno color blanco, plata ó negro

Luminario tipo arbotante decorativo, luz indirecta, con tecnología LED

DATOS TÉCNICOS

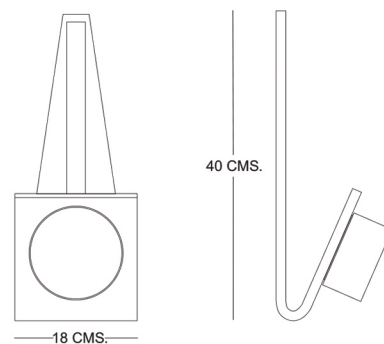
Consumo nominal:	5W		
Temperatura de color y flujo luminoso:		K	LM
	*WW *NW	3000 4000	585 622
IRC:	≥ 80		
FP:	> 0.9		
Distorsión de armónicas:	> 20%		
Voltaje de operación:	120-277V (60 HZ.) con driver integrado		
Temperatura mínima de operación:	-5°C		
Temperatura máxima de operación:	+45°C		
Grado de protección:	IP20		
Vida útil:	50 000 horas (L@70)		

APLICACIONES

-  OFICINAS 
-  MUSEOS 
-  GALERIAS 
-  RESIDENCIAS 
-  COMERCIOS 
-  RESTAURANTES 
-  HOTELES 
-  HOSPITALES 



DIMENSIONES



Prosperidad No. 217
Col. Agrícola Pantitlán,
México, D.F. Alcaldía Iztacalco
C.P. 08100



55-51-15-02-35



contacto@ljluminacion.com.mx

