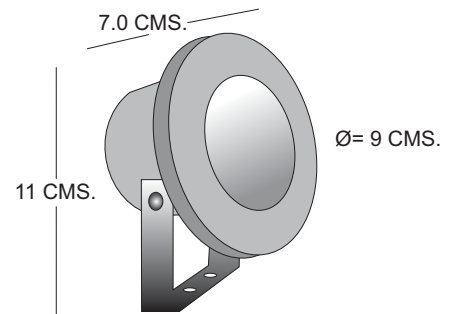


SUB-50-E1-L

MODELO:	SUB-50-E1-L
DESCRIPCIÓN:	LUMINARIO TIPO PROYECTOR SUBACUÁTICO DIRIGIBLE
CUERPO:	INYECCIÓN DE ALUMINIO
ACABADO:	PINTURA POLIÉSTER EN POLVO DE APLICACIÓN ELECTROSTÁTICA SECADO AL HORNO
DIFUSOR:	CRISTAL CLARO TEMPLADO
MONTAJE:	SOBREPONER
LÁMPARA:	HALÓGENA MR-16 DE 50W
TIPO DE PORTALÁMPARA:	GU5,3
TRANSFORMADOR:	ELECTRÓNICO DE 50W 127V/12V REMOTO PARA INTEMPERIE
VOLTAJE DE OPERACIÓN:	127V



BLANCO Ó NEGRO

www.ljiluminacion.com.mx
ljproyectos@ljiluminacion.com.mx

OFICINA NORTE
CALLE LERMA No. 1952 COL. MITRAS CENTRO
C.P. 64460 MONTERREY N.L.
TEL.(0181)8333-6905, (0181)8333-1494
FAX (0181) 8333-1105

OFICINA CENTRO
CAMELIA No. 218 COL. OBREGON
C.P. 37320 LEON, GTO.
TELS. (01477)713-0178, (01477)716-2430
FAX (01477) 713-0205

OFICINA MATRIZ
PROSPERIDAD No.217 COL. AGRICOLA PANTITLAN
C.P. 08100 IZTACALCO, MEXICO, D.F.
TELS. (0155) 5115-0235, (0155) 5115-0283,
(0155) 5115-0629 FAX: (0155) 5115-2713