



## ACSEI-5-LED-E3-\*

Luminario circular tipo arbotante con luz directa e indirecta con haz de luz ajustable, para uso interior y exterior.



### CARACTERÍSTICAS

Consumo Nominal:	5 W
Temperatura De Color:	* WW=3000K / * NW=4000K
IRC:	≥ 80
Voltaje De Operación:	120-277V
Temperatura Mínima De Operación:	- 5°C
Temperatura Máxima De Operación:	+ 40°C
Grado De Protección:	IP65
Vida Útil:	40,000 HORAS

### MONTAJE

Sobreponer en muro.

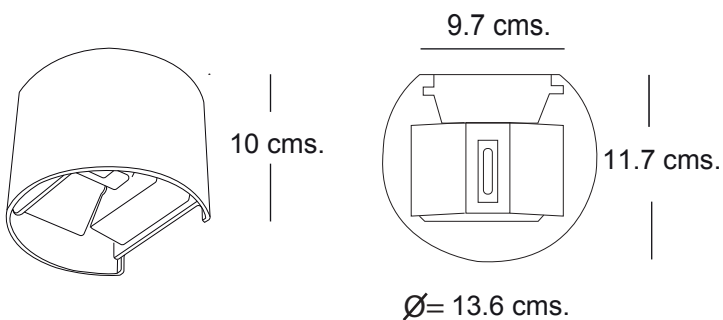
### ACABADO

Blanco ó negro.

### CARCASA

Inyección de aluminio.

## DIMENSIONES



## APLICACIONES



OFICINAS



BOUTIQUES



RESTAURANTES



RESIDENCIAS



HOTEL



HOSPITALES