



ELLO-2-1LED-E3-*

Luminario tipo empotrar de configuración cuadrática para luz puntual o detalle.



CARACTERÍSTICAS

Consumo Nominal:	2W
Temperatura De Color:	* WW=3000K / * NW=4000K
Flujo luminoso:	WW=154LM / * NW=170LM
Ángulo de Apertura:	12° / 34° / 48°
IRC:	≥ 80
Voltaje De Operación:	120-277V
Temperatura Mínima De Operación:	- 5°C
Temperatura Máxima De Operación:	+ 40°C
Grado De Protección:	IP20
Vida Útil:	40,000 HORAS

MONTAJE

Empotrar en falso plafón

ACABADO

Blanco ó negro.

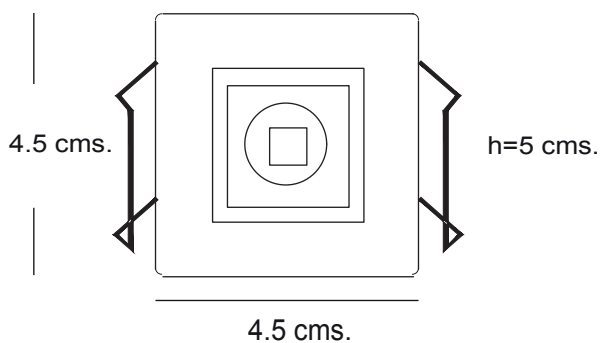
CARCASA

Inyección de aluminio de alta presión.

REFLECTOR

Aluminio especular.

DIMENSIONES



APLICACIONES



OFICINAS



BOUTIQUES



RESTAURANTES



RESIDENCIAS



MUSEOS



GALERIAS