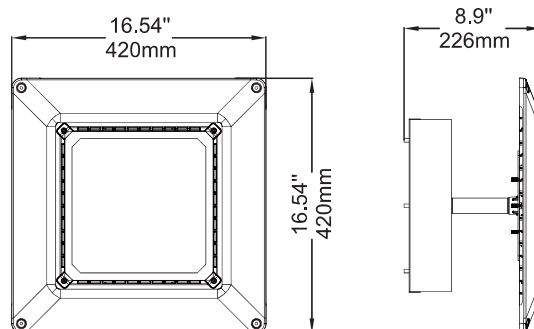


GASS-120-LED-E3-CW

MODELO:	GASS-120-LED-E3-CW						
DESCRIPCIÓN:	LUMINARIO PARA GASOLINERAS, CON TECNOLOGÍA LED						
CUERPO:	INYECCIÓN DE ALUMINIO EN ALTA PRESIÓN						
ACABADO:	PINTURA POLIÉSTER EN POLVO DE APLICACIÓN ELECTROSTÁTICA SECADO AL HORNO COLOR BLANCO						
DIFUSOR:	CRISTAL CLARO TEMPLADO						
MONTAJE:	EMPOTRAR Ó SOBREPONER						
CONSUMO NOMINAL:	120W						
TEMPERATURA DE COLOR Y FLUJO LUMINOSO:	<table border="1"> <thead> <tr> <th></th> <th>K</th> <th>LM</th> </tr> </thead> <tbody> <tr> <td>CW</td> <td>5000</td> <td>14400</td> </tr> </tbody> </table>		K	LM	CW	5000	14400
	K	LM					
CW	5000	14400					
ÁNGULO DE APERTURA:	110°						
IRC:	≥ 80						
VOLTAJE DE OPERACIÓN:	100-277V (60 HZ.)						
TEMPERATURA MÍNIMA DE OPERACIÓN:	- 20°C						
TEMPERATURA MÁXIMA DE OPERACIÓN:	+ 40°C						
GRADO DE PROTECCIÓN:	IP65						
VIDA ÚTIL:	50,000 HORAS						
GARANTÍA:	5 AÑOS						



www.ljiluminacion.com.mx
ljproyectos@ljiluminacion.com.mx

OFICINA NORTE

CALLE LERMA No. 1952 COL. MITRAS CENTRO
C.P. 64460 MONTERREY N.L.
TEL.(0181)8333-6905, (0181)8333-1494
FAX (0181) 8333-1105

OFICINA CENTRO

CAMELIA No. 218 COL. OBREGON
C.P. 37320 LEON, GTO.
TELS. (01477)713-0178, (01477)716-2430
FAX (01477) 713-0205

OFICINA MATRIZ

PROSPERIDAD No.217 COL. AGRICOLA PANTITLAN
C.P. 08100 IZTACALCO, MEXICO, D.F.
TELS. (0155) 5115-0235, (0155) 5115-0283,
(0155) 5115-0629 FAX: (0155) 5115-2713