

GK3-30-LED-E3-NW

Luminario envolvente, a prueba de polvo y humedad con tecnología led.



CARACTERÍSTICAS

Consumo Nominal:	30 W
Temperatura De Color:	4000K
Flujo Luminoso:	3000LM
IRC:	≥ 80
Voltaje De Operación:	120-277V (60 HZ.)
Factor de potencia:	≥ 0.9
Temperatura Mínima De Operación:	- 10°C
Temperatura Máxima De Operación:	+ 45°C
Grado de protección:	IP65
Vida Útil:	50,000 HORAS

MONTAJE

Sobreponer ó suspender.

ACABADO

Blanco.

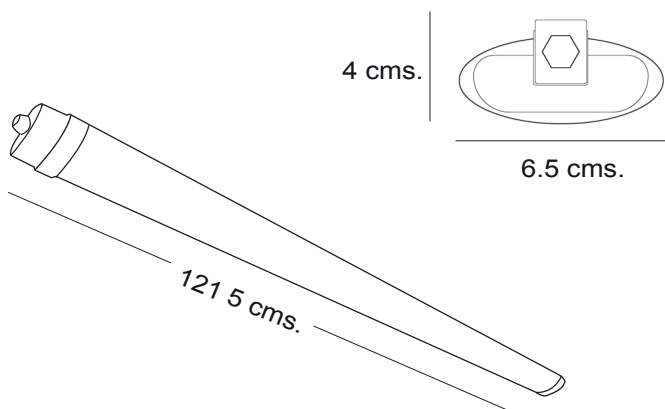
CARCASA

Extrusión de policarbonato.

REFRACTOR

Policarbonato opalino de alta transmitancia.

DIMENSIONES



APLICACIONES



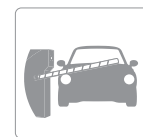
OFICINAS



HOSPITALES



FABRICAS



ESTACIONAMIENTOS