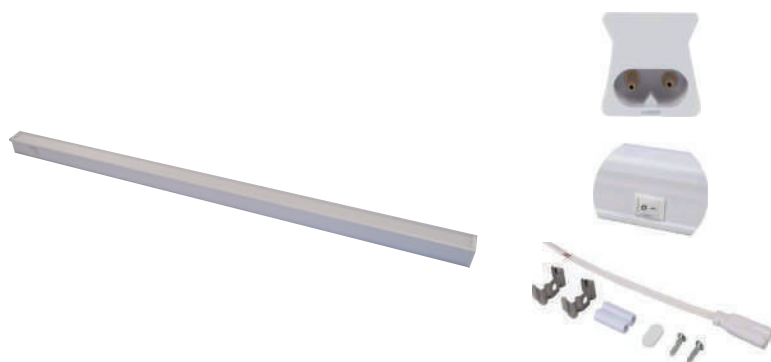


LLSI-7-LED-E3-PR-*

Luminario lineal de sobreponer, interinterconectable para tira continua, con interruptor integrado.



ACCESORIOS NO INCLUIDOS



CARACTERÍSTICAS	
Consumo Nominal:	7 W
Temperatura De Color:	* WW=3000K / * NW=4000K
Flujo Luminoso:	WW=620 LM/ NW=690LM
IRC:	≥ 80
Voltaje De Operación:	120-277V (60 HZ.)
Factor de potencia:	≥ 0.9
Temperatura Mínima De Operación:	- 5°C
Temperatura Máxima De Operación:	+ 40°C
Grado de protección:	IP20
Vida Útil:	30,000 HORAS
Conexión máxima en tira continua:	20 piezas

MONTAJE

Sobreponer.

ACABADO

Blanco.

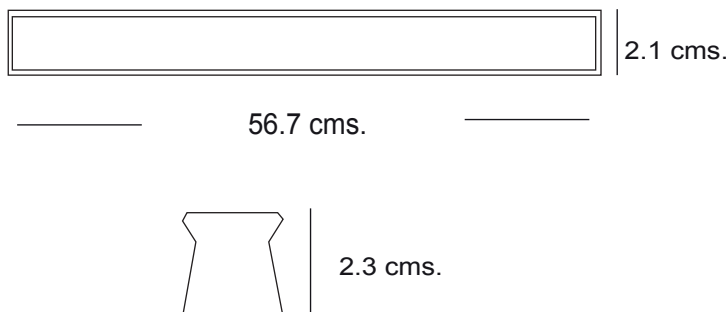
CARCASA

Extrusión de pvc (policarbonato de vinilo)

REFRACTOR

Acrílico opalino de alta transmitancia.

DIMENSIONES



APLICACIONES



OFICINAS



BIBLIOTECAS



ESCUELAS



MUSEOS



GALERIAS



RESIDENCIAS