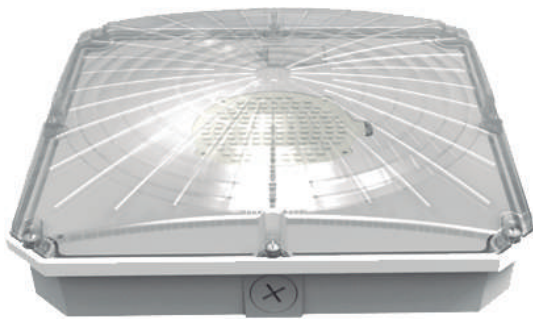


## MGASS-40-LED-E3-CW

Luminario tipo sobreponer, ideal para estacionamientos y gasolineras.



### CARACTERÍSTICAS

Consumo Nominal:	40 W
Temperatura De Color:	5000K
Flujo Luminoso:	4800 LM.
Angulo De Apertura:	140°
IRC:	≥ 80
Voltaje De Operación:	120-277 V
Factor de Potencia:	≥ 0.9
Temperatura Mínima De Operación:	- 10°C
Temperatura Máxima De Operación:	+ 45°C
Grado De Protección:	IP65
Vida Útil:	50,000 HORAS

### MONTAJE

Sobreponer

### ACABADO

Bronce

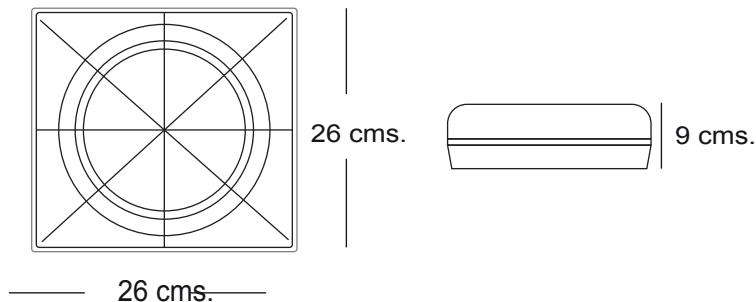
### CARCASA

Inyección de aluminio en alta presión.

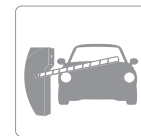
### REFRACTOR

Polycarbonato de alta transmitancia, estabilizado contra rayos UV.

## DIMENSIONES



## APLICACIONES



ESTACIONAMIENTOS



GASOLINERAS