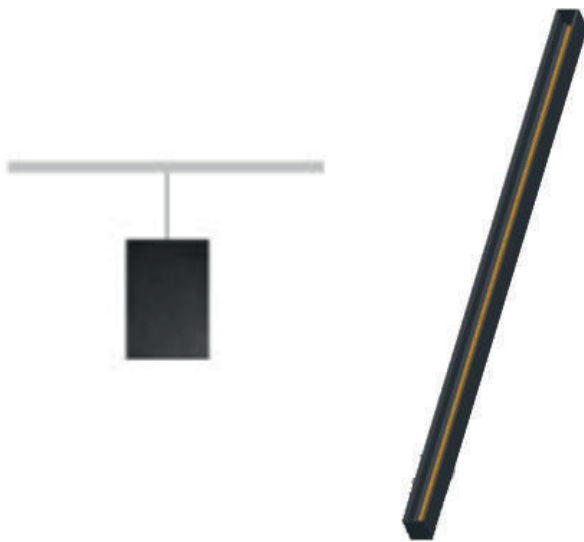
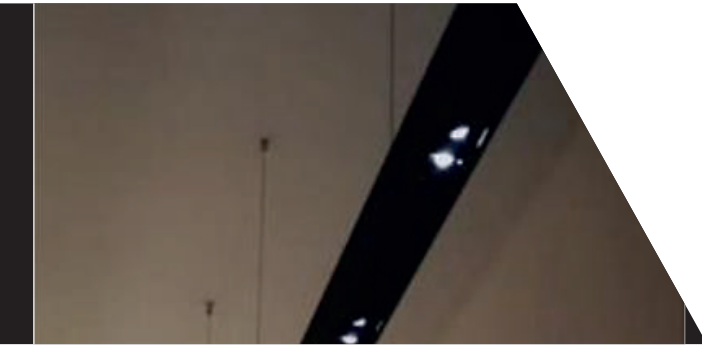


RMSSEI-100

Riel magnético electrificado, de un circuito, para suspender.



CARACTERÍSTICAS

Voltaje De Operación:	120-277V / 24V (60 HZ.)
Temperatura Mínima De Operación:	- 10°C
Temperatura Máxima De Operación:	+ 35°C
Grado de protección:	IP20

MONTAJE

Suspendido.

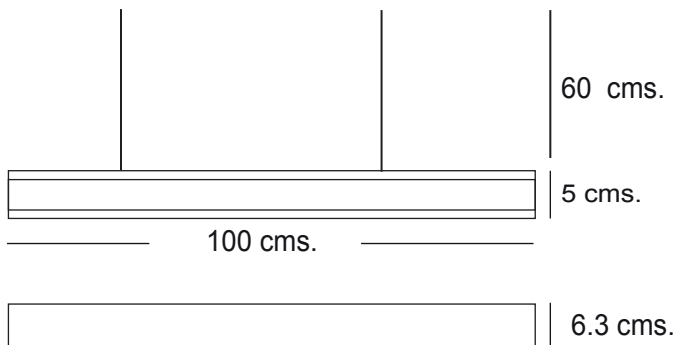
ACABADO

Negro.

RIEL

Extrusión de aluminio.

DIMENSIONES



APLICACIONES



OFICINAS



BOUTIQUES



BIBLIOTECAS



MUSEOS



GALERIAS



RESIDENCIAS