



SUNC3-28-LED-E3-DIM-*

Luminario decorativo suspendido, con haz de luz volumétrica, con forma de herradura.



CARACTERÍSTICAS

Consumo Nominal:	28.8W
Temperatura De Color:	* WW=3000K / * NW=4000K
Flujo Luminoso:	1173 LM.
IRC:	≥ 85
Voltaje De Operación:	120-277V (60 HZ.)
Sistema de atenuación:	0-10V
Temperatura Mínima De Operación:	- 10°C
Temperatura Máxima De Operación:	+ 40°C
Grado De Protección:	IP40
Vida Útil:	50,000 HORAS

MONTAJE

Suspendido.

ACABADO

Blanco, negro ó gris.

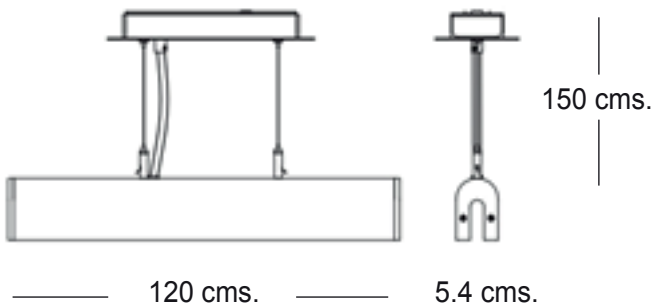
CARCASA

Extrusión de aluminio y tapas laterales plásticas.

REFRACTOR

Polycarbonato opalino de alta transmitancia.

DIMENSIONES



APLICACIONES



OFICINAS



BOUTIQUES



ESCUELAS



RESIDENCIAS