



## SUNE3-28-LED-E3-DIM-\*

Luminario decorativo suspendido, con haz de luz volumétrica, en forma de herradura con acrílico.



### CARACTERÍSTICAS

Consumo Nominal:	28.8W
Temperatura De Color:	* WW=3000K / * NW=4000K
Flujo Luminoso:	2219 LM.
IRC:	≥ 85
Voltaje De Operación:	120-277V (60 HZ.)
Sistema de atenuación:	0-10V
Temperatura Mínima De Operación:	- 10°C
Temperatura Máxima De Operación:	+ 40°C
Grado De Protección:	IP40
Vida Útil:	50,000 HORAS

### MONTAJE

Suspendido.

### ACABADO

Blanco, negro ó gris.

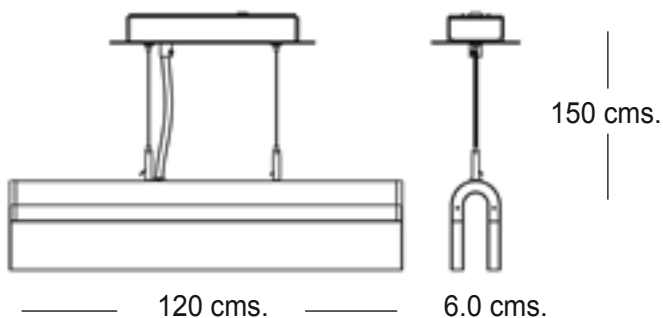
### CARCASA

Extrusión de aluminio y tapas laterales plásticas.

### REFRACTOR

Dos acrilicos opalinos laterales de 15 cm. de espesor.

## DIMENSIONES



## APLICACIONES



OFICINAS



BOUTIQUES



ESCUELAS



RESIDENCIAS