

CARACTERÍSTICAS

MONTAJE

Sobreponer en muro (interior)

CUERPO

Inyección de aluminio en alta presión

ACABADO

Pintura poliéster en polvo de aplicación electrostática secado al horno color blanco

DUFUSOR

Acrílico opalino

Luminario tipo arbotante circular decorativo, luz directa, con tecnología LED

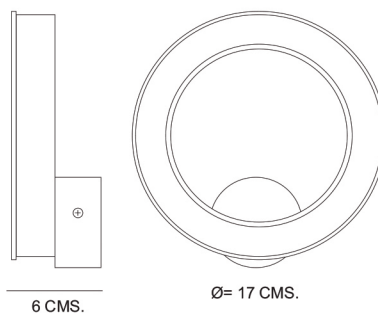
DATOS TÉCNICOS	Consumo nominal:	9W		
	Temperatura de color y flujo luminoso:		K	LM
		WW	3000	600
	IRC:	≥ 80		
	FP:	> 0,9		
	Distorsión de armónicas:	< 20%		
	Voltaje de operación:	120-277V (60 HZ) con driver integrado		
	Temperatura mínima de operación:	-5°C		
	Temperatura máxima de operación:	+45°C		
	Grado de protección:	IP44		
Vida útil:	50 000 horas (L@70)			

APLICACIONES

- OFICINAS 
- MUSEOS 
- GALERIAS 
- RESIDENCIAS 
- COMERCIOS 
- RESTAURANTES 
- HOTELES 
- HOSPITALES 



DIMENSIONES



Prosperidad No. 217
Col. Agrícola Pantitlán,
México, D.F. Alcaldía Iztacalco
C.P. 08100



55-51-15-02-35



contacto@ljluminacion.com.mx

