

### CARACTERÍSTICAS

#### MONTAJE

Con gancho para suspensión ó ménsula para sobreponer (ménsula no incluida)

#### CARCASA

Fabricado en inyección de aluminio en alta presión

#### ACABADO

Pintura poliéster en polvo con aplicación electrostática secado al horno color negro

#### REFRACTOR

Polycarbonato translúcido

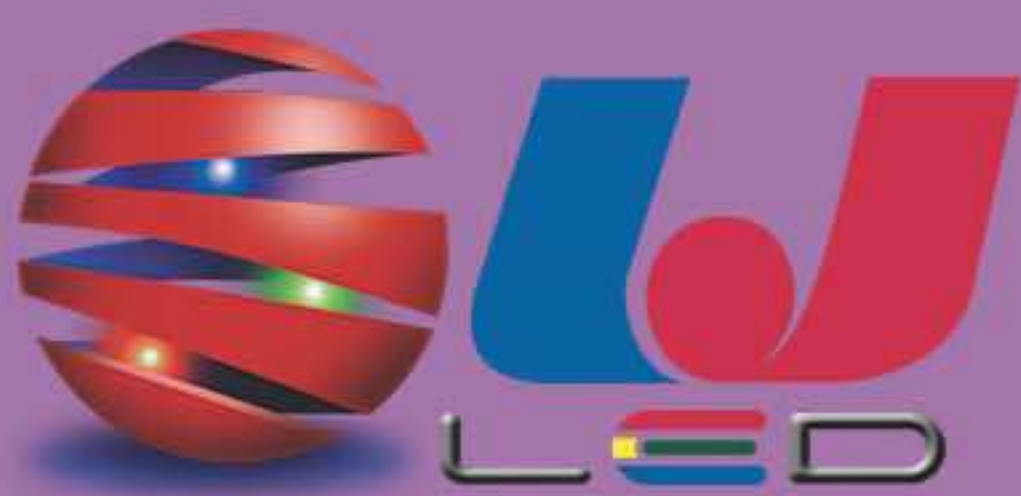
Luminario tipo high bay ó proyector para exteriores ó interiores

#### DATOS TÉCNICOS

Consumo nominal:	200W
Temperatura de color:	5000K
Flujo luminoso:	26000 LM
Ángulo de apertura:	110°
IRC:	≥ 80
FP:	> 0.9
Distorción de armónicas:	< 20%
Sistema de atenuación:	0-10V (10% - 100%)
Supresor de picos:	4KV
Voltaje de operación:	100-277V (60 HZ) con driver integrado
Temperatura mínima de operación:	-40°C
Temperatura máxima de operación:	+55°C
Grado de protección:	IP65
Resistencia mecánica al impacto:	IK10
Vida útil:	50 000 horas
Accesorios opcionales no incluidos:	FL=Reflector de aluminio (90°) CA = Campana de acrílico (90°) SP = Sensor de presencia YU = Ménsula para sobreponer

### APLICACIONES

-  ESTACIONAMIENTOS
-  INDUSTRIAS
-  ALMACENES
-  BODEGAS
-  HANGARES
-  CENTROS COMERCIALES
-  CENTROS DE DISTRIBUCIÓN
-  CANCHAS DEPORTIVAS
-  PATIOS DE MANIOBRAS



#### \*ACCESORIOS OPCIONALES (NO INCLUIDOS)



CAMPANA DE ACRÍLICO



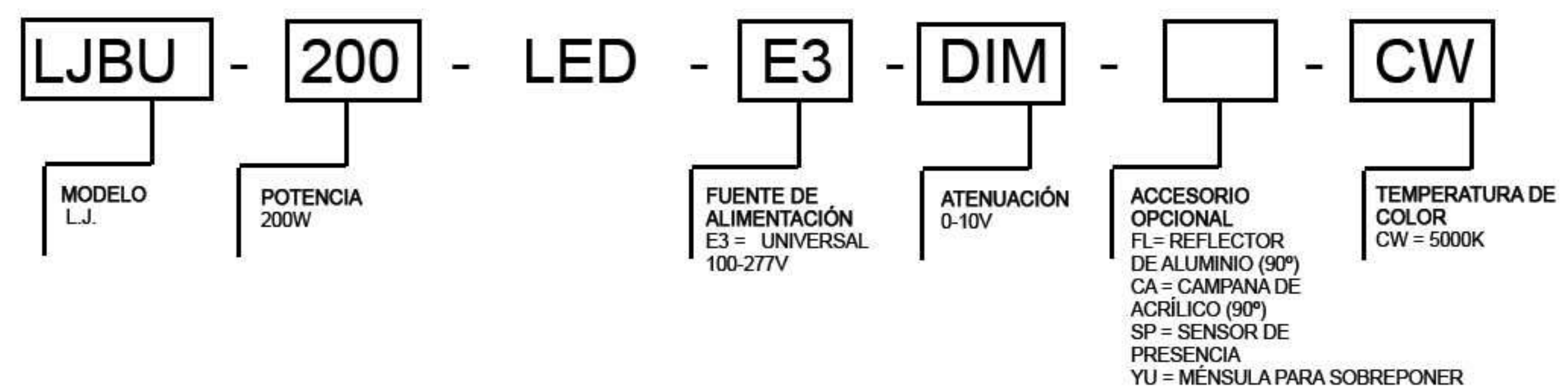
REFLECTOR DE ALUMINIO



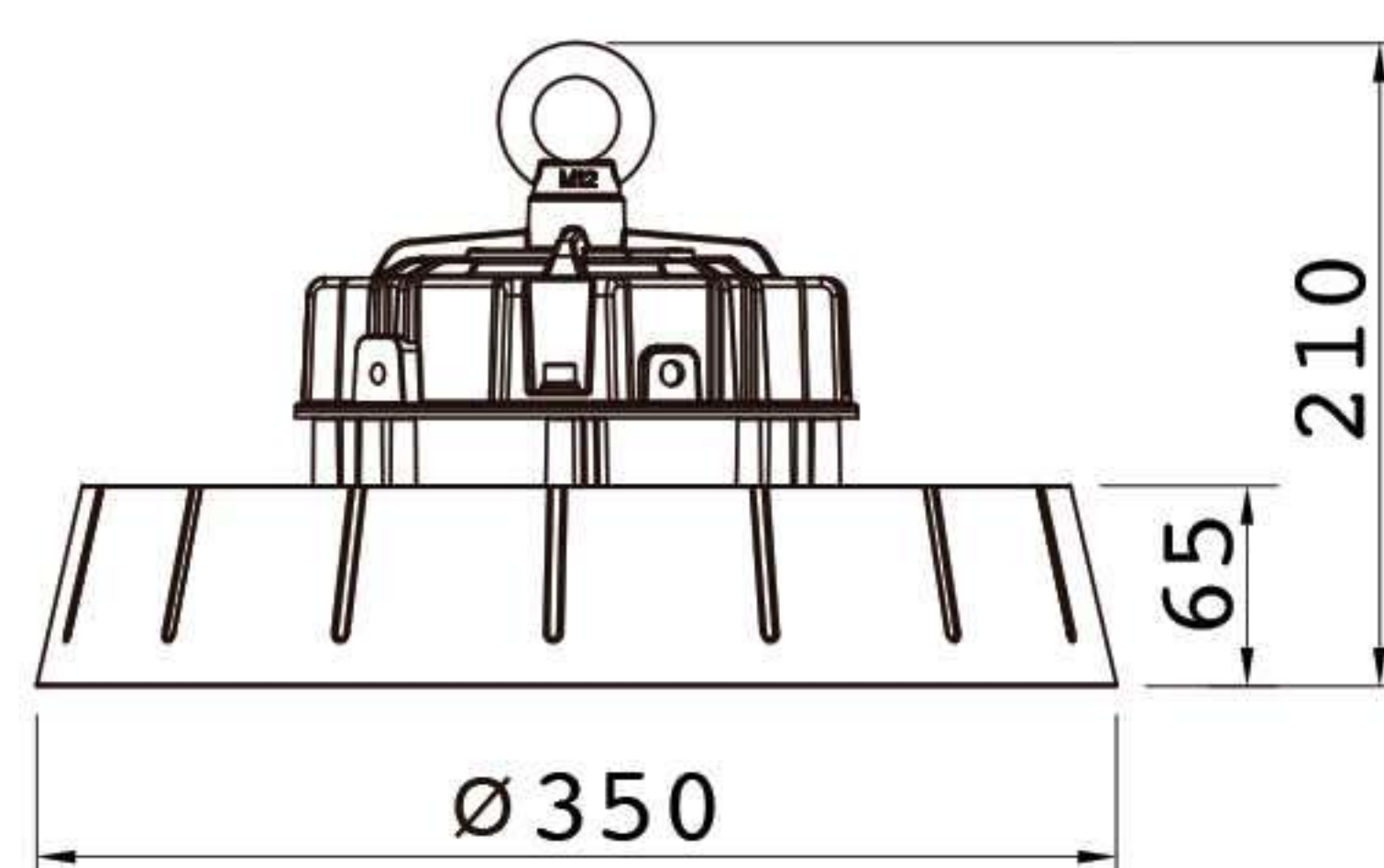
#### SISTEMA DE MONTAJE



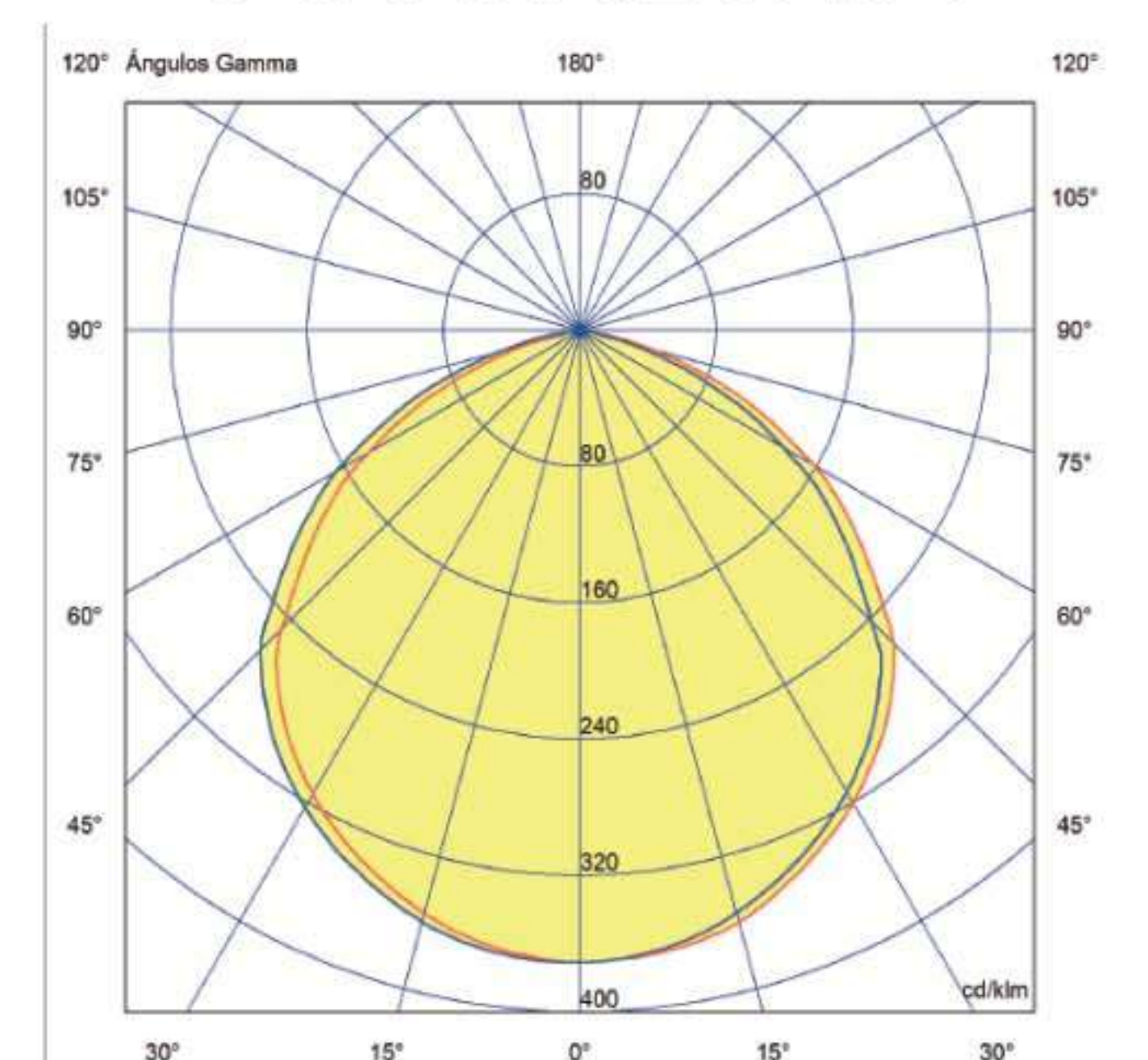
PARA SOLICITAR EL MODELO REQUERIDO UTILIZAR LAS SIGUIENTES INDICACIONES



### DIMENSIONES



### FOTOMETRIA



Prosperidad No. 217  
Col. Agrícola Pantitlán,  
México, D.F. Alcaldía Iztacalco  
C.P. 08100



55-51-15-02-35



contacto@ljluminacion.com.mx

