

CARACTERÍSTICAS

MONTAJE

Sobreponer en poste
(no incluye poste)

CARCASA

Inyección de aluminio
en alta presión

ACABADO

Pintura poliéster en polvo de
aplicación electrostática secado
al horno color gris

DIFUSOR

Acrílico opalino

Luminario tipo punta de poste LED

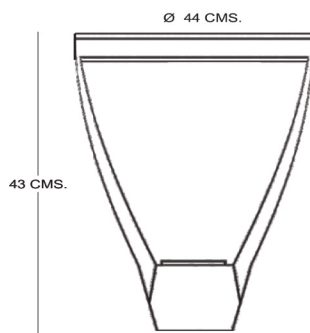
DATOS TÉCNICOS	Consumo nominal:	60W
	Temperatura de color:	4000K
	Flujo luminoso:	6210 LM
	Ángulo de apertura:	120°
	IRC:	≥80
	FP:	> 0.9
	Distorsión de armónicas:	< 20%
	Voltaje de operación:	120-277V con driver integrado
	Temperatura mínima de operación:	-20°C
	Temperatura máxima de operación:	+45°C
Grado de protección:	IP65	
Vida útil:	50 000 horas	

APLICACIONES

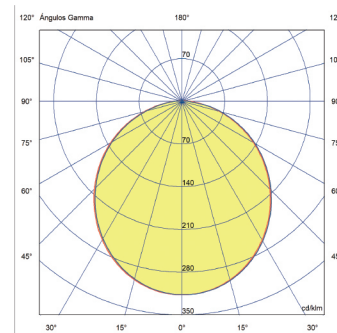
- ÁREAS EXTERIORES 
- ÁREAS VERDES 
- FRACCIONAMIENTOS 
- ESTACIONAMIENTOS 
- CORREDORES 
- VIALIDADES 



DIMENSIONES



FOTOMETRÍA



Prosperidad No. 217
Col. Agrícola Pantitlán,
México, D.F. Alcaldía Iztacalco
C.P. 08100



55-51-15-02-35



contacto@ljluminacion.com.mx

